

693

ИНТЕЛЛЕКТУАЛЬНЫЙ
ТЕРМИНАЛ
ДЛЯ СИСТЕМ
РЕАЛЬНОГО ВРЕМЕНИ
(ИТСРВ)

E5104

РУКОВОДСТВО
ПО ЭКСПЛУАТАЦИИ
ДГШЗ.031.011 РЭ

Книга 1

Блок ИГМД ДГШЗ.065.008 установить на основание с помощью винтов из комплекта запасных частей (винты М3х8).

После проведения пуско-наладочных работ крышку с надписью "JUKU" на пульте оператора установить на клей "Момент" или БФ-4.

В Н И М А Н И Е !

Для устойчивой работы манипулятора управления курсором не допускать ударов и сотрясений его корпуса.

При работе с печатающим устройством LX-800 использовать драйвер печатающего устройства FX800.COM.

"ЭКТА"
СКБ Вычислительной техники Института кибернетики АН ЭССР

ИНТЕЛЛЕКТУАЛЬНЫЙ ТЕРМИНАЛ
ДЛЯ СИСТЕМ РЕАЛЬНОГО ВРЕМЕНИ (ИТСРВ)
E5104

РУКОВОДСТВО ПО ЭКСПЛУАТАЦИИ

ДГШЗ.031.011 РЭ

26 стр.

Таллинн 1988

СОДЕРЖАНИЕ

1. Подготовка к эксплуатации	3
1.1. Установка ИТСРВ	3
1.2. Указания мер безопасности	3
1.3. Включение ИТСРВ	3
2. Подготовка к работе	6
2.1. Вариант со сменным расширителем памяти	6
2.2. Вариант автономного терминала с дисководами	6
2.3. Сетевой вариант	7
3. Применение готовых программ	8
4. Создание новых программ	9
4.1. Выбор языка программирования	9
4.1.1. Язык ассемблера	9
4.1.2. Паскаль	9
4.1.3. Бейсик	9
4.1.4. Фортран	10
4.2. Ввод исходного текста	10
4.2.1. Исходный текст на Бейсике	10
4.2.2. Исходный текст на Паскале, Фортране или на языке ассемблера	10
4.3. Работа с трансляторами	11
4.3.1. Интерпретатор Бейсика	11
4.3.2. Транслятор Паскаля	12
4.3.3. Транслятор Фортрана	12
4.3.4. Ассемблер	12
5. Отладка программ	13
5.1. Отладчик SID	13
5.2. Сообщения об ошибках	13
6. Основные сведения об аппаратной части	14
6.1. Структура ЭВМ	14
6.2. Технические данные	16
6.3. Конструкция	17
6.4. Распределение памяти. Режимы адресации	17
6.5. Присоединение внешних устройств	20
6.5.1. Интерфейс устройства отображения	20
6.5.2. Интерфейс магнитофона	20
6.5.3. Интерфейс передачи данных	21
6.5.4. Пользовательский порт	22
6.6. Расширение ЭВМ	23
Приложение	25

ДГШЗ 031 011 РЭ

ИЗМ: Л ! N ДОКУМ: ПОДП ДАТА: Интеллектуальный ! ЛИТ ! Л ! Л-В
 РАЗРАБ: Хансон ! 4.11.81 ! терминал для сис- ! ! ! 2 ! 26
 ПРОБ: Ланкотс ! 12.11.81 ! тем реального вре- ! ! !
 Н КОНТР: Пукк ! 10.06.81 ! мени E5104 (ИТСРВ) ! ! !
 УТВ: Хаавель ! 10.06.81 ! Руководство ! ! !
 по эксплуатации ! ! !

ИНВ N ПОДП: ПОДП И ДАТА ! ВЗАМ ИНВ N: ИНВ N ДУБЛ: ПОДП И ДАТА

1. ПОДГОТОВКА К ЭКСПЛУАТАЦИИ

1.1. Установка ИТСРВ

ИТСРВ устанавливается в закрытом отопляемом помещении, в котором поддерживаются нормальные климатические условия:

- температура окружающего воздуха (+20 +/-10) Цел.
- относительная влажность воздуха при +30 Цел (65 +/-13%.
- атмосферное давление от 84,0 до 106,7 кПа.

Запрещается установка ИТСРВ в помещениях с химически агрессивной средой или в сильно запыленных помещениях.

После распаковки проверяется комплектность ИТСРВ и осматриваются отдельные устройства ИТСРВ. Блок НГМД ДГШЗ.065.008 устанавливается на основание с помощью винтов из комплекта запасных частей(винты М 3*8). При отсутствии видимых транспортных или других повреждений комплект устанавливается на столе и соединяют отдельные устройства между собой согласно рис.1 при помощи кабелей, входящих в комплект поставки (см. рис. 1). Видеомонитор устанавливается на крышке блока НГМД, а ИПО - перед блоком НГМД. При применении манипулятора необходимо оставить справа от ИПО на столе достаточное пространство для работы с манипулятором.

В Н И М А Н И Е ! Для устойчивой работы манипулятора не допускать ударов и сотрясений его корпуса.

Сначала нужно установить сетевые выключатели всех устройств ИТСРВ в положение "Выключено", затем соединить сетевые кабели всех устройств с розетками сетевого питания 220 В. Сетевой выключатель ИПО расположен на задней панели, а сетевой выключатель блока НГМД в левой части передней панели.

1.2. Указания мер безопасности

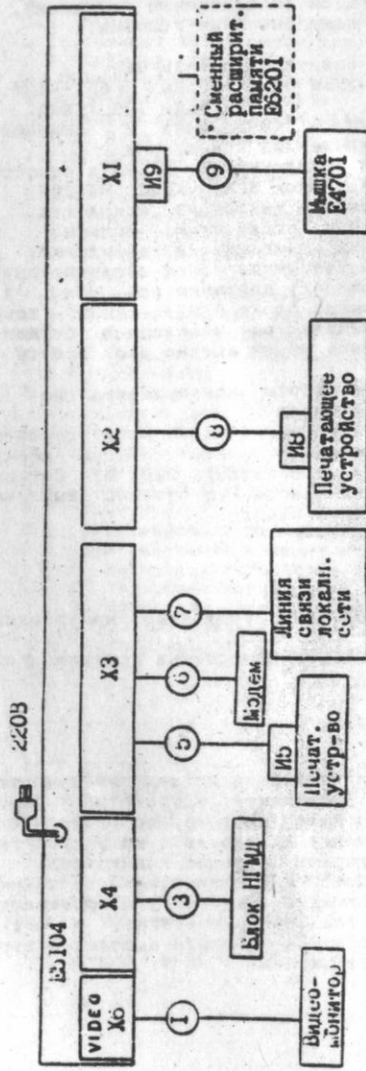
Соединение всех устройств ИТСРВ необходимо производить только при отключенном питании.

Запрещается эксплуатировать ИТСРВ при снятых кожухах устройств.

1.3. Включение ИТСРВ

Устройства ИТСРВ включаются в следующей последовательности: видеомонитор, блок НГМД, ИПО, печатающее устройство. Перед началом работы видеомонитор должен быть прогрет до готовности (до свечения экрана). После включения какого-либо из устройств, снабженных индикатором питания проверяют свечение индикатора.

При включении ИПО имеет место инициализация системных таймеров и портов, после чего запускается автотест, проверяющий сперва системное ОЗУ и видеопамять (от D300H до FFFFH), а затем системное ПЗУ. При обнаружении ошибки ОЗУ на экран выводятся вертикальные белые линии по всей высоте экрана.



Кабели и провода:

- (1) - ДШ4.653.03,
- (3) - ДШ4.653.042
- (5), (6) - зависят от типа устройства
- (7) - витая пара
- (8) - ДШ4.653.043
- (9) - входит в комплект мышки

Интерфейсы:

- ИЧ, ИЧМД - входят в состав кабелей (5), (6)
- ИЧ - входит в комплект мышки

Рис. 1

Соединение устройств терминала Е5104

Способ индикации обнаруженных ошибок ПЗУ зависит от типа применяемого резидентного монитора:

- в случае монитора JMON: EPROM 2 <номер ИС ПЗУ>
- в случае монитора RomBios:

нормальный результат проверки каждой интегральной схемы ПЗУ кодируется знаком "+" (при нормальной работе всех ИС ПЗУ на экран последовательно выводятся 8 знаков "+"); при обнаружении ошибки выводится знак "-" на соответствующей позиции экрана, а тест продолжает циклическую проверку неисправной ИС до сброса системы. При сбросе системы (кнопка сброса установлена на задней панели ИПО) весь автотест повторяется сначала.

После нормального завершения автотеста на экран выводится сообщение о готовности монитора, состоящее из факультативного описания конфигурации монитора, идентификатора монитора и знака приглашения в виде звездочки. Теперь монитор ждет ввода команды оператора. Идентификаторы мониторов следующие:

JMONITOR <номер версии> или RomBios <номер версии>

Описанное сообщение готовности появляется на экране после нажатия на кнопку сброса в любой фазе работы с системой.

2. ПОДГОТОВКА К РАБОТЕ

2.1. Вариант со сменным расширителем памяти

Типовое содержание расширителя памяти - интерпретатор Бейсика. Расширитель следует вставить в гнездо X1 на задней панели E5101. При этом питание должно быть выключено.

После этого следует включить питание E5101 и нажать на кнопку сброса. На экране должно появиться сообщение "RomBios 3.4" и приглашение в виде звездочки (*). Теперь возможна работа при помощи директив монитора (см. руководство оператора) и с помощью упрощенного Бейсика, однако, при отсутствии дисководов и сетевого соединения, невозможно запись программ на дискету и использование готовых программ, записанных на дискете.

Набранные на клавиатуре символы отображаются на экране в позиции, указываемой курсором. Курсор имеет форму прямоугольника и в зависимости от режима клавиатуры мигает (= режим латинских букв) или имеет постоянную яркость (= режим русских букв).

Директива монитора выполняется после нажатия на клавишу последнего символа команды. При ошибочном вводе на экран выводится символ "?" или "*". Допускается ввод директив как строчными так и заглавными буквами.

Интерпретатор Бейсика запускается после нажатия в режиме монитора на клавишу "A". На экран выводится сообщение

```
ENSV TA KUBI AT EKB
READY
```

Теперь с клавиатуры можно ввести программу на Бейсике (см. руководство интерпретатора Бейсика).

2.2. Вариант автономного терминала с дисковыми

В таком варианте основным режимом работы является работа под операционной системой EKDOS. Для этого с блоком E5101 должен быть соединен блок дисководов, а в дисковод должна быть вставлена дискета с EKDOS. Прежде всего следует подготовить систему для работы с монитором (см. п.2.1). Вызов EKDOS описан в соответствующем руководстве.

Для работы с новой дискетой необходимо ее сформатировать при помощи утилиты FORMAT (см. руководство комплекта UTU), а затем скопировать на дискету необходимые программы с системной дискеты. Для копирования операционной системы применяется утилита DOSGEN, а для копирования других программных средств - утилита PIP (см. руководство UTU).

Внимание! При форматировании дискеты уничтожается вся информация, записанная перед этим на дискету.

При эксплуатации дискет соблюдайте следующие правила:

для предохранения от деформации и загрязнения храните дискету в индивидуальной упаковке;
запрещается сгибать дискету;
запрещается трогать пальцами рабочие поверхности дискет;
предохраняйте дискету от воздействия прямого солнечного света и магнитных полей;
запрещается эксплуатация дискет вне границ температурного интервала от 10 Цел до 50 Цел.

2.3. Сетевой вариант.

Перед началом работы проверить подключение блоков E5104 к линии связи, а также установку сетевых параметров переключателями, расположенными на верхней панели E5104, под маркировочной табличкой. В первую очередь следует подготовить к работе станцию, содержащую дисководы. В этой станции следует загрузить операционную систему EKDOS, а затем сетевое расширение NETOS (см. соответствующее руководство). Станция без дисковода подготавливается для работы на уровне монитора (см. п.2.1), а затем выполняются действия, описанные в руководстве NETOS.

3. ПРИМЕНЕНИЕ ГОТОВЫХ ПРОГРАММ

Готовые программы написаны на ассемблерном языке или каком-либо языке высокого уровня, а затем транслированы в машинный код процессора K580BM80. Для пуска программы находят на дискете файл с её именем и описанием COM. Например, при

A>PROG

пускается программа, находящаяся на данной дискете и имеющая идентификатор PROG.COM. Файл программы загружается в памяти начиная с адреса 100H, и управление передается на этот адрес, т.е. начинается выполнение программы.

Обычно возврат из программы автоматический или же выполняется по специальному приказу, описанному в руководстве программы. Если же по каким-либо причинам (ошибки в программе, неправильное применение программы) возврат управления из программы не происходит, то для прекращения её работы нужно использовать одну из следующих клавишных комбинаций:

- 1) CTRL+C - применяется для некоторых программ, содержащих соответствующий механизм останова, управление передается в ОС;
- 2) CTRL+ESC - прекращает работу любой программы, управление передается в ОС;
- 3) CTRL+ SHIFT - прекращается выполнение любой программы, управление передается резидентному монитору. Если до прерывания на дискете что-либо записали, но не закрыли её, то эти записи уничтожаются. Такой способ рекомендуется использовать только в виде исключения;
- 4) RESET - прекращает выполнение любой программы, управление передается монитору. Файлы, созданные в ходе работы, но не закрытые, уничтожаются, поэтому данным способом следует пользоваться осторожно.

4. СОЗДАНИЕ НОВЫХ ПРОГРАММ

4.1. Выбор языка программирования

E5104 снабжен средствами программирования на четырех языках:
- ассемблерном языке,
- Паскале,
- Бейсике,
- Фортране.

При выборе языка программирования исходят из трех показателей:
- требуемый для программы объем памяти,
- скорость работы программы,
- трудоемкость программирования.

1.1. Язык ассемблера

Ассемблерный язык дает наиболее эффективную программу и позволяет полностью управлять работой ЭВМ. Недостатком его можно считать гораздо большие, чем в случае применения языков высокого уровня, затраты времени на составление и отладку программы. Поэтому чаще всего предпочтение отдается последним. Когда программа состоит из частей, которые должны быть тесно связаны с аппаратурной частью, или выполняться с большой скоростью, можно комбинировать отрезки на ассемблерном языке и языке высокого уровня.

4.1.2. Паскаль

Транслятор Паскаля позволяет создать эффективную программу на машинном языке. Благодаря модульно-блочной структуре Паскаля можно использовать современную методику структурного программирования. Управление ЭВМ можно вести на близком к аппаратуре уровне. Имеются также возможности доступа к регистрам, прямой адресации памяти, вызова ассемблерных подпрограмм. Паскаль рекомендуется использовать как основное средство системного программирования, а также при создании прикладных программ, имеющих практическое значение и предполагающих неоднократное применение.

4.1.3. Бейсик

Бейсик - это язык, ориентированный на быстрое и удобное программирование сравнительно простых учебных или инженерно-технических задач. Простота конструкций языка делает его доступным для широкого круга пользователей, а большое количество операторов и функций позволяет создавать на языке Бейсика достаточно сложные и эффективные программы. Реализованы две версии Бейсика: JBASIC, который имеет графические возможности и В80 - который соответствует стандартному Бейсику Microsoft и для которого существует также компилятор.

4.1.4. Фортран

Реализованный в рамках EKDOS транслятор Фортрана (F80) обеспечивает трансляцию стандартной версии языка Фортран, которая описана в документе X 3.9 - 1966 (американский национальный стандарт на язык программирования Фортран). Реализация содержит ряд расширений и ограничений на входной язык.

4.2. Ввод исходного текста

Перед транслированием программы необходимо ввести ее исходный текст, и этот текст должен храниться на дискете. Применяемые для этого средства зависят от конкретного языка программирования.

4.2.1. Исходный текст на Бейсике

Ввиду того, что Бейсик содержит средства для ввода и стирания строк программы при работе с интерпретатором, отпадает необходимость применять какой-либо отдельный редактор текста. Программу на Бейсике вводят строками, перед которыми указываются их номера. Программа сохраняется в памяти в порядке возрастания номеров строк; в аналогичной последовательности осуществляются также циклы и разветвления в ходе выполнения программы.

При вводе исходного текста номера строкам лучше присваивать в возрастающем порядке, но не подряд, а с интервалом, допустим в 5 или 10 значений, это позволит при отладке или исправлении программы вставлять новые строки в необходимые места.

При замене строк новой строке присваивается номер заменяемой.

Для удаления строки вводят пустую строку с номером удаляемой.

После ввода текст записывают на дискет директивой

```
SAVE "имя файла",
```

причем имя файла можно задавать без описателя типа, описатель BAS прикрепляется к файлу интерпретатором.

Исходный текст на Бейсике можно также вводить при помощи редактора текста SED 6.0. При этом не следует забывать о том, чтобы запись каждой строки началась с ее номера, т.к. Бейсик не позволяет во входном файле использовать команды прямого режима.

4.2.2. Исходный текст на Паскале, Фортране или на языке ассемблера

Для ввода текстов такого типа используется редактор SED 6.0, позволяющий при помощи клавиатуры отредактировать введенный текст и записать его на дискету для дальнейшего применения. Работа с редактором описана в руководстве оператора SED 6.0.

4.3. Работа с трансляторами

4.3.1. Интерпретатор JBASICa

Программа на Бейсике транслируется в ходе работы, поэтому в памяти одновременно с программой находится интерпретатор. Это создает отличные возможности для составления и отладки программ, однако скорость работы программы сравнительно невелика.

Интерпретатор вызывается при помощи директивы:

```
A>BASIC
```

В Бейсике можно считывать с дискеты и записывать на нее программы на Бейсике. Текст записывают на дискету директивой

```
SAVE "имя файла",
```

причем имя файла задают без описателя типа.

После загрузки интерпретатора на экране появится текст

```
BASIC  
ENSV TA KUB. I AT EKB
```

и сигнал готовности интерпретатора

```
READY ("Готов")
```

подтверждающий, что интерпретатор ждет приказы, которыми могут быть команды прямого режима или вводимые строки программы на Бейсике.

Пуск программы осуществляется директивой RUN, останов - командой CTRL+C. Для отладки можно в "критические" места программы ввести команды STOP. Как только выполнение программы прекратится, на экране появится сообщение (благодаря STOP или CTRL C):

```
BREAK IN nnnn ("Останов в ..."),
```

где nnnn - номер строки, на которой сделана остановка.

Теперь с помощью директивы PRINT можно выводить значения переменных, представляющих интерес.

Относительно директив графических операций, имеющихся на уровне Бейсика, важно знать следующее:

- на экране можно адресовать точки по горизонтальным координатам 0...319 и по вертикальным координатам 0...239, причем точка (0,0) находится в левом верхнем углу, а точка (319,239) в правом нижнем;

- прежде чем применять другие графические директивы, нужно ввести директиву HGR, с помощью которой мимный графический курсор перемещается в точку (0,0); экран при этом не гасится;

- после директивы CLS экран гасится, но положение курсора не изменяется.

4.3.2. Транслятор Паскаля

Для транслирования программы на языке Паскаль в машинный код применяется транслятор PASCAL/MT+.

Вызов транслятора:

A>MTPLUS

Для работы транслятора требуется файл MTPLUS.COM и оверлейные файлы MTPLUS.000, MTPLUS.001 ... MTPLUS.006, для создания модуля загрузки требуется программа-сборщик LINKMT.COM и PSLIB.ERL.

Для запуска компилятора с языка Паскаль, необходимо после команды MTPLUS ввести имя исходного файла. Если имя исходного файла указано без расширения, то по умолчанию предполагается расширение ".SPC". Компилятор MTPLUS выводит отчет о компиляции, а также список ошибок, обнаруженных в исходной программе. По завершении процесса компиляции формируется результирующий файл, содержащий переносимый объектный код исходной программы и имеющий расширение ERL. Этот файл может затем быть преобразован в файл с исполняемым машинным кодом при помощи команды LINKMT.

В командной строке команды MTPLUS после имени исходного файла могут быть указаны дополнительные характеристики компилятора MTPLUS.

4.3.3. Транслятор Фортрана

Транслятор F80 обеспечивает преобразование (компиляцию) файлов с исходными текстами на языке Фортран в файлы с переносимым объектным кодом для дальнейшего преобразования в файлы с исполняемым машинным кодом. Для запуска транслятора необходимо в качестве ответа на приглашение (с именем текущего дисковода, здесь A) ввести команду

A>F80 FNAME

где FNAME имя исходного файла без расширения, по умолчанию предполагается расширение ".FOR".

По завершении процесса компиляции создается результирующий файл, содержащий переносимый объектный код исходной программы и имеющий расширение ".REL". Этот файл может быть затем преобразован в файл с исполняемым расширенным кодом при помощи программ-сборщика L80. Транслятор создает также файл печати (с расширением .PRN). В командную строку F80 могут быть включены дополнительные параметры (ключи), которые определяют некоторые характеристики транслятора.

4.3.4. Ассемблер

Ассемблер используется для сканирования текста программы и преобразования всех мнемонических обозначений в соответствующие шестнадцатеричные коды, а затем сбора результатов в результирующем файле в шестнадцатеричном формате. Этот файл позже можно преобразовать в файл с исполняемым кодом при помощи команды LOAD.

Например, для транслирования программы PROGRAM.ASM вводят командную строку:

A>ASM PROGRAM

5. ОТЛАДКА ПРОГРАММ

Отладка - это один из самых трудоемких этапов программирования. Для облегчения этой работы используются отладчики - программы, позволяющие следить за ходом выполнения отлаживаемой программы и при необходимости вмешиваться в этот процесс.

Отладка программ на Бейсике возможно посредством самого интерпретатора при помощи директив STOP и PRINT (см. 4.3.1). Для программ, написанных на языке Паскаль или ассемблерном языке, в комплексе EKDOS имеется отладчик SID.

5.1. Отладчик SID

SID предназначен для отладки транслированных в машинный код ассемблерных или Паскаль- и Фортран-программ. SID позволяет следить за выполнением программ по отдельным командам процессора и за изменением содержимого регистров и памяти в ходе работы программ. Имеются возможности для изменения содержимого регистров и памяти, слежения за работой отдельных отрезков программы и т.д.

Отладчик находится на дискете в виде программного файла SID.COM, который и следует загрузить, вызвав по имени и указав в командной строке также имя отлаживаемой программы. Обработка ассемблером или же выполняемый программный файл типа COM.

SID позволяет вносить изменения в транслированную программу при помощи директив A или S. После отладки можно выйти из SID и записать исправленную программу на дискету, используя директиву SAVE системы EKDOS. При этом нужно указать число записываемых блоков, предварительно отметив объем использованной памяти (отображается при вызове SID).

5.2. Сообщения об ошибках

При обработке программ на экран выдаются сообщения об ошибках с указанием элементов программы, содержащих синтаксические ошибки, а также типа этих ошибок. Ввиду ограниченного числа возможных сообщений связь между текстом сообщения и сутью ошибки может иногда оказаться недостаточно четкой. Поэтому для расшифровки сообщений требуются некоторый опыт и творческий подход.

Интерпретатор Бейсика выдает сообщения по ходу выполнения программ, поэтому большинство из них описывает не синтаксические ошибки, а различные особые ситуации, возникающие при работе программ (напр., переполнения и т.д.). При появлении ошибки нужно по тексту программы исследовать директивы, выполнение которых, согласно сообщению, привело к ошибке.

6. ОСНОВНЫЕ СВЕДЕНИЯ ОБ АППАРАТУРНОЙ ЧАСТИ

6.1. Структура ЭВМ

Структура E5104 гибка, состав ЭВМ может модифицироваться в зависимости от конкретных условий применения.

Основной блок центрального устройства имеет магистральную структуру и содержит микропроцессор, память (ПЗУ и ОЗУ), различные схемы синхронизации и измерения времени, интерфейсы для подключения внешних устройств, а также буфер, позволяющий удлинить центральную шину. В состав центрального устройства входит также видеогенератор. Программируемый таймер совместно с встроенным динамиком позволяет создавать различные звуковые эффекты и использовать ЭВМ как музыкальный инструмент. На базе часов реального времени можно наладить точную систему измерения времени, которая вместе с системой прерываний может применяться для управления объектами в реальном масштабе времени.

Внешние устройства можно комплектовать в зависимости от конкретного приложения, обязательными являются только встроенная буквенно-цифровая клавиатура и дисплей, посредством которых ведется диалог с ЭВМ. Наличие латинского и русского прописного и строчного шрифтов обеспечивает гибкость обработки текстов, а в графическом режиме возможны отображение и обработка различных геометрических образов. В качестве внешнего ЗУ к ЭВМ подключают блок НГМД, значительно расширяющий возможности применения ЭВМ. Это позволяет использовать гораздо более мощные программные средства, создавать базы данных и библиотеки программ.

Интерфейсы передачи данных - это средства для создания локальной сети персональных ЭВМ. В условиях школы учитель может с помощью такой сети эффективно следить за обучением учеников с ЭВМ, проводить контрольные работы и т.д. Все ЭВМ локальной сети соединяются между собой магистральной линией связи из простого двухжильного скрученного провода. Возможна и дальняя связь по телефонным линиям через модемы.

Пользовательский порт - это интерфейс, назначение которого определяет пользователь. При помощи этого блока возможно подключение, например, печатающего устройства, ленточного перфоратора или другого внешнего устройства с цифровым управлением.

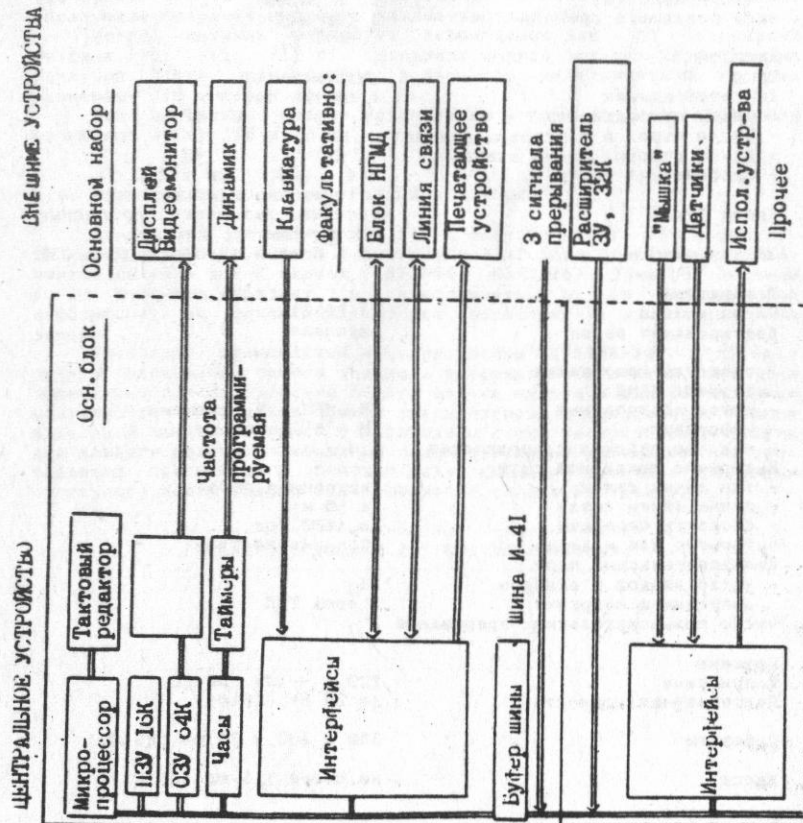


Рис.2 Конфигурация E5104

6.2. Технические данные

Центральное устройство

Процессор:	KP580BM80	
- тип	2MГц	
- тактовая частота	N41(подмножество)	
Шина		
Память в осн. блоке		
- ПЗУ	до 64 К байтов	
- ОЗУ	64 К байта	
- для пользователя	53 К байта	
- расширяемость	32 К байта	
Часы реального времени	1 (20 мс)	

Дисплей

Тип	видеоинитор	
Тип отображения	графика, текст	
Форматы отображения:	(1)	(2)
- Число строк в текстовом режиме	20	24
- длина строки, число знаков	64	40
- графический растр	384 x 200	320 x 240
	точек	точек
Набор букв:	русские, латинские, прописные и строчные	
ЗУ для экрана	10 К байтов, в общей зоне ОЗУ	

Клавиатура

Число клавиш	73 (E5101)
Квитирование ввода	звуковая

Устройства сопряжения

Интерфейс НГМД:	
- метод кодирования	FM, MFM - 5'' дисками
- информации	FM - 8'' дисками
- кол.-во рабочих поверхностей	2
Интерфейс локальной сети:	
- тип линии связи	скрученная пара
- длина линии связи	до 50 м
- скорость передачи	до 4800 бод
Интерфейс для модема:	C2(подмножество)
Пользовательский порт:	
- число вводов и выводов	24
- допустимая нагрузка	1 ввод TTL
Число пользовательских прерываний	2

Питание

Напряжение	220 В +/-10%, 50 Гц
Потребляемая мощность	до 20 Вт (E5101)
Габариты	350 x 300 x 70 мм (E5101)
Масса	не более 4,5 кг (E5101)

6.3. Конструкция

ИПО E5101 состоит из следующих основных узлов:

- 1) модуль процессора,
- 2) модуль клавиатуры,
- 3) модуль питания.

Модуль процессора по существу представляет собой микроЭВМ, выполненную на печатной плате размерами 300 x 250 мм. На этой плате установлены все основные элементы ИПО, а также разъемы для подключения внешних устройств.

Модуль клавиатуры представляет собой печатную плату размерами 140 x 310 мм, на которой расположены 73 клавиши, образующие буквенно-цифровую клавиатуру для ИПО.

Модуль питания формирует необходимые для ЭВМ напряжения питания (+5; -12; +12 В). Элементы модуля питания размещены на печатной плате, находящейся в закрытой металлической коробке размерами 220 x 115 x 40 мм.

Все описанные модули установлены в корпусе с габаритными размерами 350 x 300 x 70 мм.

6.4. Распределение памяти. Режимы адресации

Память ЭВМ состоит из ПЗУ (16 К байтов) и ОЗУ (64 К байта). Объем ПЗУ до 64 К байтов достигается благодаря применению компонентов объемом в 8 К байтов (K573PФ4; K573PФ6). Зона ОЗУ объемом в 10 К байтов образует т.н. видеопамять, в нее записывается информация, на основании которой формируется изображение на экране.

Поскольку применяемый микропроцессор (KP580BM80) допускает прямую адресацию памяти только в пределах 64 К байтов, то для эффективного использования общего объема памяти и для обеспечения возможности расширения памяти предусмотрены 4 различных режима адресации памяти. На рис. 3 приведены схемы распределения памяти для каждого режима. Выбранный режим адресации указывается при составлении программы с помощью двух младших двоичных разрядов системного порта (адрес 02H), согласно следующей таблице:

! Разряд 1 !	! Разряд 2 !	! Способ адресации !
! 0 !	! 0 !	! 0 !
! 0 !	! 1 !	! 1 !
! 1 !	! 0 !	! 2 !
! 1 !	! 1 !	! 3 !

Примечание. Представленные на рис.3 схемы распределения памяти действительны при объеме ПЗУ 16 К байт. Для тех модификаций ЭВМ, в которых объем ПЗУ 32 К байта или 64 К байта, начальные адреса зон на схеме будут другие, но последовательность зон и общие принципы адресации те же.

Режим 0 автоматически устанавливается в ЭВМ сразу после включения (после сигнала RESET). В этом режиме ПЗУ и ОЗУ расположены, начиная с нулевого адреса, параллельно. При команде чтения из этой области памяти данные считываются из ПЗУ, а при команде записи данные записываются в ОЗУ.

Режим 1 означает, что ОЗУ начинается с адреса 0000. В пределах последних 10 К байтов адресного пространства вид выбираемого ЗУ зависит от типа операции доступа: при чтении происходит обращение к ПЗУ (доступ к первым 6 К байтам ПЗУ в этом режиме невозможен), а при записи - к видеопамяти.

Режим 2 предусмотрен для расширения памяти. В зоне 4000...BFFF формируется т.н. окно памяти. При обращении к этим адресам не выбирается внутренняя память основного блока, а обращение направляют на внешнюю страницу объемом в 32 К байт. В принципе допускается применение большего числа таких внешних страниц, однако они должны быть снабжены соответствующими аппаратными средствами, позволяющими выборочное открытие и закрытие страниц.

Режим 3: ПЗУ отключено. Возможен обмен данными с видеопамтью - как чтение, так и запись.

Примечание: При изменении объема ПЗУ передвигается граница между ПЗУ и ОЗУ, соответствующая режиму 0.

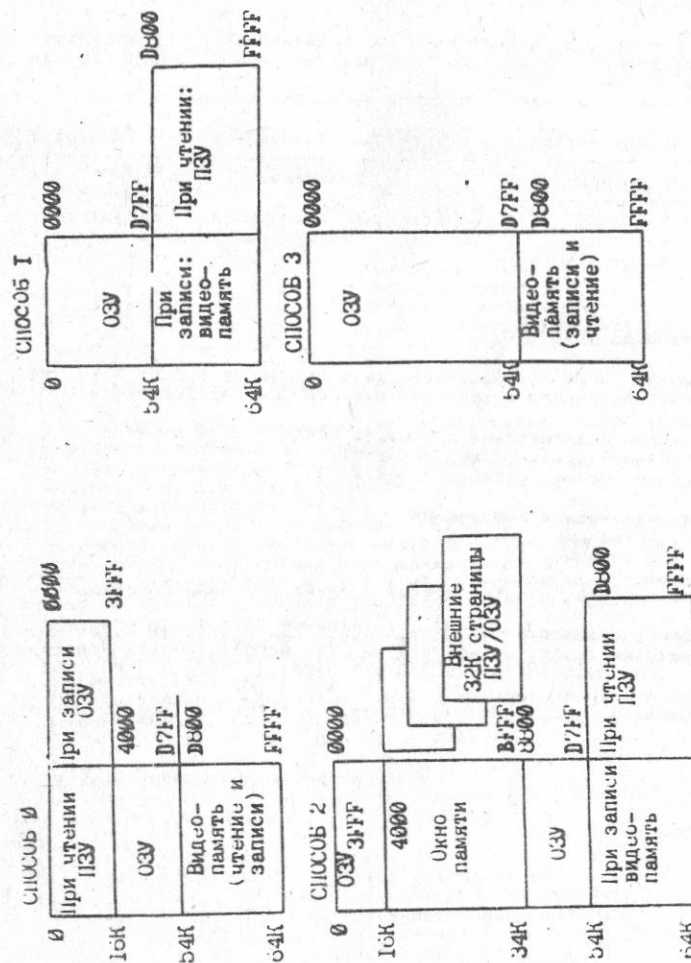


Рис.3 Распределение памяти при различных способах адресации

6.5. Присоединение внешних устройств

6.5.1. Интерфейс устройства отображения

Этот интерфейс предназначен для подключения к ИПО стандартного видеомонитора. Волновое сопротивление коаксиального кабеля должно быть 75 Ом.

В таблице 1 приведено описание выходного сигнала.

Выходные сигналы интерфейса устройства отображения Таблица 1

Раз'ём	Сигнал	Описание
X6	VIDEO	Комплексный видеосигнал, амплитуда 2В, синхронизационный уровень низкий

6.5.2. Интерфейс НГМД

Интерфейс НГМД предназначен для подключения накопителей на гибких магнитных дисках в качестве внешней памяти процессора.

Количество подключаемых устройств НГМД:

- с магистральной организацией интерфейса - 2
- с радиальной организацией интерфейса - 1.

Метод кодирования информации:

- FM, MFM - 5" дисками
- FM - 8" дисками

Обеспечивается работа дисками с двумя рабочими поверхностями.

Интерфейс реализован на базе КР1818ВГ93. Для более подробного ознакомления с работой микросхемы надо использовать описание микросхемы КР1818ВГ93 БКО.348.877-08ТУ.

Перечень и характеристика сигналов интерфейса приведены в таблице 2.

Таблица 2

Контакт раз'ёма X4	Сигнал	Описание
1...6	GND	Земля
7	WR. PROTECT	Запрет записи
8	READY	Готовность НГМД
9	STEP	Сигнал для передвижения головки
11	TG43	Сигнал управления током записи
12, 13	WR. DATA +5V	Данные записи Питание
14	TR. 00	Магнитная головка находится на нулевой дорожке
15	INDEX	Сигнал начала дорожки
16	DIR	Направления передвижения головки
17	H. LOAD	Загрузка головки
18	WR. GATE	Сигнал разрешения записи
19	MOTOK ON	Включение двигателя
20	S. SELECT	Выбор рабочей поверхности
21	D. SEL1	Выбор устройства 1
22	D. SEL0	Выбор устройства 0
23	RD. DATA	Данные воспроизведения

6.5.3. Интерфейс передачи данных

Интерфейс передачи данных представляет собой вариант стандартного интерфейса C2 (стык 2) и предназначен для присоединения к ЭВМ устройств, имеющих интерфейс такого же типа, например, модемов, печатающих устройств, других ЭВМ, различных измерительных устройств и т.д.

Кроме линий стандартных сигналов стыка C2 в структуру интерфейса входит еще линия выходного TTL-сигнала последовательного канала. Этот сигнал предназначен прежде всего для объединения ЭВМ, находящихся друг от друга на сравнительно небольших расстояниях, в простую локальную вычислительную сеть (например, в классную сеть в условиях школы).

Последовательный канал интерфейса предназначен для работы в асинхронном режиме. Скорость передачи задается программно и может составлять 200...9600 бод.

В таблице 4 дана полная спецификация сигналов интерфейса передачи данных. Коды сигналов соответствуют рекомендациям МСС v24 ("1": от -3 до -12 В, "0": от 3 до 12 В).

Сигналы интерфейса передачи данных Таблица 3

Контакт X3	Сигнал	Описание	Код, МОС V24(C2)
3	TTL SOUT	Последовательный выход, на уровне TTL. I=100 мА	-
9	SOUT	Последовательный выход	103
7	GND	Земля сигнала	102
4	+5R	Напряжение питания +5 В. Допустимая нагрузка 0,3 А	-
10	RST	Запрос передачи (выход)	105

Продолжение табл. 3

Контакт, X3	Сигнал	Описание	Код, МОС V24(C2)
11	DTR	Готовность ЭВМ к обмену (выход)	106.2
5	CTS	Готовность к приему выведенных из ЭВМ данных (выход)	106
6	DSR	Готовность устройства передачи данных (вход)	107
2, 12	OC SOUT	Последовательный выход с открытым коллектором I=100 мА	-
1	PULL UP	Коллекторное сопротивление: 120 Ом, подключенное на +5 В	-

6.5.4. Пользовательский порт

В состав основного блока центрального устройства входит одна микросхема ввода-вывода типа КР580ВВ55А, все входы и выходы каналов А, В, С которой выведены на разъем X2. Эта схема образует пользовательский порт, предусмотренный для соединения с ЭВМ различных нестандартных входных и выходных устройств, причем в распоряжении пользователя оказываются все функциональные возможности схемы КР580ВВ55А.

В таблице дан перечень сигналов, выведенных на разъем X2. Следует иметь в виду, что входы и выходы микросхемы выведены на разъем без усиления, т.е. к каждому выходу можно подключать по одному стандартному входу TTL.

Пользовательский порт

Таблица 4

Контакт, X2	Сигнал	Описание (заполняется пользователем)
08	A0	
06	A1	
02	A2	
03	A3	
04	A4	
05	A5	
06	A6	
07	A7	
21	B0	
27	B1	
25	B2	
26	B3	
24	B4	
22	B5	
20	B6	
18	B7	

Продолжение табл. 4

Контакт, X2	Сигнал	Описание (заполняется пользователем)
13	C0	
15	C1	
17	C2	
19	C3	
11	C4	
12	C5	
9	C6	
10	C7	
29, 30	GND	Земля
27	+5В	Допустимая нагрузка до 0,3 А
14	IR0	Сигнал прерывания
3	IR1	Сигнал прерывания

6.6. Расширение ЭВМ

ЭВМ может быть расширена дополнительными модулями памяти и внешними устройствами. Для этого на разъем X1 выведены с последней адресная шина, шина данных и шина управления ИПО. Расписание разъема и спецификация сигналов выполнены в соответствии со стандартным интерфейсом И-41 (Мультибус 1).

На разъем X1 и X2 (пользовательский порт) кроме логических сигналов подается напряжение +5 В. Это позволяет подавать питание на какой-либо простой модуль расширения непосредственно от ЭВМ. Допустимый ток нагрузки не более 0,3 А.

Данные разъема X1 приведены в таблице 5.

Центральная шина ЭВМ

Таблица 5

Контакт, X1	Сигнал	Описание
24С	-ADR0	ADRO... ADRF образуют адресную шину ЭВМ
24В	-ADR1	
23С	-ADR2	
23В	-ADR3	AO... AF - выходы
22С	-ADR4	
22В	-ADR5	
21С	-ADR6	
21В	-ADR7	
20С	-ADR8	
20В	-ADR9	
19С	-ADRA	
19В	-ADRB	
18С	-ADRC	
18В	-ADRD	
17С	-ADRE	
17В	-ADRF	

продолжение табл. 5

Контакт, X1	Сигнал	Описание
32C	-DAT0	DAT0...DAT7 образует двунаправленную шину данных ЭВМ: это в основном выходы, но они превращаются во входы при считывании из внешнего устройства
32B	-DAT1	
31C	-DAT2	
31B	-DAT3	
30C	-DAT4	
30B	-DAT5	
29C	-DAT6	
29B	-DAT7	
04C	-MRDC	Чтение/запись; стробируется сигналом WR процессора
04B	-MWC	
05C	-IORC	Ввод; стробируется сигналом WR процессора
05B	-IOWC	Выход; стробируется сигналом DBIN процессора
09B	-10/M	Управляющий сигнал, показывающий вид адресата обращения на данном цикле (память или внешнее устройство; значение "1" соответствует памяти)
01B	-INIT	Создаваемый при подаче питания сигнал общего сброса; выход
07B	-BLOCK	Сигнал блокировки обращения к внутренней памяти и устройствам ввода-вывода; байт данных в соответствующем цикле считывается с внешней шины данных. Ввод. Предназначен для диагностики ЭВМ и отладки программ
06C	-XACK	Сигнал квитирования (от внешнего устройства) обращения; вход
06B	-INNB	Запрет обращения к внешней памяти; выход
02B	-AMWC	Запись; устанавливается при выводе соответствующего слова состояния процессором, сбрасывается задним фронтом сигнала WR
11C	CCLK	Тактовый сигнал процессора
07C	-WREQ	Запрос останова. Низкий уровень сигнала переводит процессор в состояние ожидания; вход
03C	-RESIN	Сигнал внешнего сброса; выход
14C	-INT4	Сигнал прерывания
13C	-INT6	Сигнал прерывания; вход
13B	-INT7	Сигнал прерывания; вход
01, 02, 03A, 07, 08A, 08B, 08C, 31, 32A, 10, 11A	GND	Шина заземления
	+5 V	Питание +5 В, доп. нагрузка до 0,3 А
	+12 V	Питание +12 В, доп. нагрузка 50 мА
	+12 V	Питание -12 В, доп. нагрузка 30 мА

Примечание: Активному состоянию всех приведенных в таблице сигналов соответствует низкий уровень.

ПРИЛОЖЕНИЕ

Распределение памяти ЭВМ при описанной версии системного ПО

ОЗУ:

0000	JMP
0001	Адрес процессора обработки приказов
0002	
0005	JMP
0006	Адрес обращения к функциям EKDOS
0007	
005C	УПРАВЛЯЮЩИЙ БЛОК ФАЙЛА
006B	
006C	УПРАВЛЯЮЩИЙ БЛОК ФАЙЛА
007B	
0080	БУФЕР ПРЯМОГО ДОСТУПА В ПАМЯТЬ, 128 байтов
00FF	
0100	← Начальный адрес загрузки программы под EKDOS
03FF	ЗОНА ПОЛЬЗОВАТЕЛЬСКИХ ПРОГРАММ
0400	ПРОЦЕССОР ОБРАБОТКИ ПРИКАЗОВ
0C06	ФУНКЦИИ BDOS и BIOS
D400	
07FF	СИСТЕМНЫЕ ПАРАМЕТРЫ
0800	
FD7F	ВИДЕОПАМЯТЬ
FD80	
FFFF	СИСТЕМНЫЕ ПАРАМЕТРЫ
	ПЗУ:
0800	
FFFF	МОНИТОР

